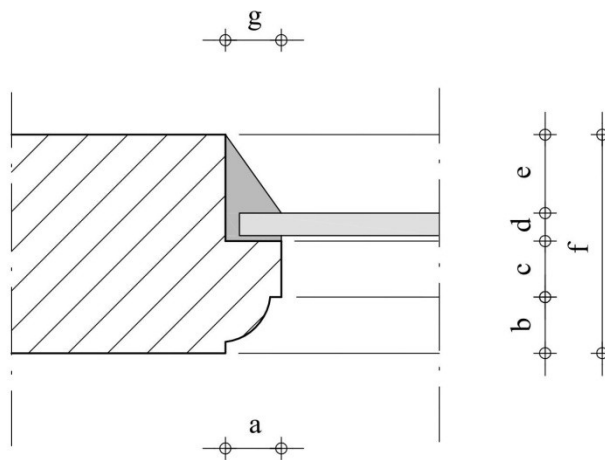


## TEKENINSTRUCTIE VOOR DE RAAMDDETAILS

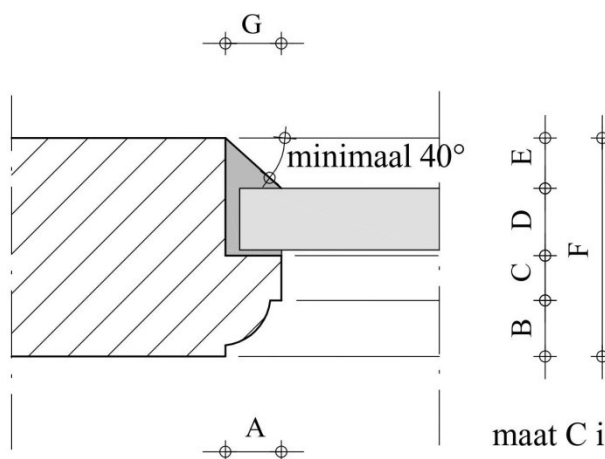
Bij de aanvraag dient u raamdetails mee te sturen van de huidige situatie en van de nieuwe situatie.

In onderstaand voorbeeld is aangegeven welke maten u nodig heeft om de details te kunnen tekenen.

Voor de nieuwe situatie geldt dat de hoek van de stopverfvanger minimaal 40 graden moet zijn. Verder dient de maat van de binnenkant van het glas tot aan de profilering (maat C) minimaal 5 mm. te zijn. De sponning van het raam mag eventueel iets dieper uitgefreesd worden.



Raamdetaill bestaand



Raamdetaill nieuw